



NÁVOD K POUŽITÍ

www.elektrodesign.cz

ESUCH Rozdělovací uzel

PRODEJ PRAHA

Boleslavova 15, 140 00 Praha 4
tel.: 241 00 10 10-11, fax: 241 00 10 90

CENTRÁLNÍ SKLAD

Boleslavská 1420, 250 01 Stará Boleslav
tel.: 326 90 90 20, 30, fax: 326 90 90 90

Obsah

1. Všeobecné informace	3
1.1 Úvod	3
1.2 Záruka.....	3
1.3 Občanskoprávní odpovědnost	3
1.4 Bezpečnostní předpisy	4
2. Popis	4
2.1 Funkce	5
3. Montáž	5
4. Elektrická instalace a bezpečnost.....	6
5. Uvedení do provozu	8
6. Údržba	8
7. Technická pomoc	8
8. Odstavení z provozu	8
9. Vyřazení z provozu a recyklace	8
10. Reklamační formulář	9

1. VŠEOBECNÉ INFORMACE

1.1 ÚVOD

Tento návod je určen pro rozdělovací uzly ESUCH. Jeho cílem je poskytnout co nejvíce informací pro bezpečnou instalaci, uvedení do provozu a používání tohoto zařízení. Vzhledem k tomu, že se naše výrobky neustále vyvíjejí, vyhrazujeme si právo na změnu tohoto návodu bez předchozího upozornění.

1.2 ZÁRUKA

Nezaručujeme vhodnost použití přístrojů pro zvláštní účely, určení vhodnosti je plně v kompetenci zákazníka a projektanta. Záruka na přístroje je dle platných právních předpisů. Záruka platí pouze v případě dodržení všech pokynů pro montáž a údržbu, včetně provedení ochrany. Záruka se vztahuje na výrobní vady, vady materiálu nebo závady funkce přístroje.

Záruka se nevztahuje za vady vzniklé:

- nevhodným použitím a projektem
- nesprávnou manipulací (nevztahuje se na mechanické poškození)
- při dopravě (náhrada za poškození vzniklé při dopravě je nutno uplatňovat u přepravce)
- chybnou montáží, nesprávným elektrickým zapojením nebo jištěním
- nesprávnou obsluhou
- neodborným zásahem do přístroje
- demontáží přístroje
- použitím v nevhodných podmínkách nebo nevhodným způsobem
- opotřebením způsobeným běžným používáním
- zásahem třetí osoby
- vlivem živelní pohromy

Při uplatnění záruky je nutno předložit protokol, který obsahuje:

- údaje o reklamující firmě
- datum a číslo prodejního dokladu
- přesnou specifikaci závady
- schéma zapojení a údaje o jištění
- při spuštění zařízení naměřené hodnoty
 - napětí
 - proudu
 - teploty vzduchu

Záruční oprava se provádí zásadně na rozhodnutí firmy ELEKTRODESIGN ventilátory spol. s r.o. v servisu firmy nebo v místě instalace. Způsob odstranění závady je výhradně na rozhodnutí servisu firmy ELEKTRODESIGN ventilátory spol. s r.o. Reklamující strana obdrží písemné vyjádření o výsledku reklamacie. V případě neoprávněné reklamacie hradí veškeré náklady na její provedení reklamující strana.

Záruční podmínky

Zařízení musí být namontováno odbornou montážní vzduchotechnickou firmou. Elektrické zapojení musí být provedeno odbornou elektrotechnickou firmou. Instalace a umístění zařízení musí být bezpodmínečně provedeny v souladu s ČSN 33 2000-4-42 (IEC 364-4-42). Na zařízení musí být provedena výchozí revize elektro dle ČSN 33 1500. **Zařízení musí být zaregulováno na projektované vzduchotechnické parametry.** Při spuštění zařízení je nutno změřit výše uvedené hodnoty a o měření pořídit záznam, potvrzený firmou uvádějící zařízení do provozu. V případě reklamacie zařízení je nutno spolu s reklamačním protokolem předložit záznam vpředu uvedených parametrů z uvedení do provozu spolu s výchozí revizí, kterou provozovatel pořizuje v rámci zprovoznění a údržby elektroinstalace.

Po dobu provozování je nutno provádět pravidelné revize elektrického zařízení ve lhůtách dle ČSN 33 1500 a kontroly, údržbu a čištění vzduchotechnického zařízení.

Při převzetí zařízení a jeho vybalení z přepravního obalu je zákazník povinen provést následující kontrolní úkony. Je třeba zkontrolovat neporušenost zařízení, dále zda dodané zařízení přesně souhlasí s objednaným zařízením. Je nutno vždy zkontrolovat, zda štítkové a identifikační údaje na přepravním obalu, zařízení, či motoru odpovídají projektovaným a objednaným parametrům. Vzhledem k trvalému technickému vývoji zařízení a změnám technických parametrů, které si výrobce vyhrazuje, a dále k časovému odstupu projektu od realizace vlastního prodeje nelze vyloučit zásadní rozdíly v parametrech zařízení k datu prodeje. O takových změnách je zákazník povinen se informovat u výrobce nebo dodavatele před objednaním zboží. Na pozdější reklamacie nemůže být brán zřetel.

1.3 OBČANSKOPRÁVNÍ ODPOVĚDNOST

Rozdělovací uzly vodních chladičů ESUCH slouží k ovládní průtoku chladičí vody vodními chladiči. Výrobce ani prodejce nenesou odpovědnost za vady vzniklé:

- nevhodným používáním
- běžným opotřebením součástí
- nedodržením pokynů týkajících se bezpečnosti, použití a uvedení do provozu uvedených v tomto návodu
- použitím neoriginálních součástí

1.4 BEZPEČNOSTNÍ PŘEDPISY

Dodržením tohoto návodu by nemělo vzniknout žádné riziko týkající se bezpečnosti, zdraví a životního prostředí v souladu se směrnicemi ES (s označením CE). Totéž platí pro ostatní výrobky použité v zařízení nebo při instalaci. Následující upozornění považujte za důležité:

- Dodržujte bezpečnostní pokyny, aby nedošlo ke škodám na zařízení či k poškození zdraví osob.
- Technické informace uvedené v tomto návodu nesmějí být měněny.
- Je zakázáno zasahovat do motoru zařízení.
- Aby zařízení vyhovovalo směrnicím ES, musí být zařízení připojeno k elektrické síti v souladu s platnými předpisy.
- Zařízení musí být nainstalováno takovým způsobem, aby za běžných provozních podmínek nemohlo dojít ke kontaktu s jakoukoliv pohyblivou částí a/nebo částí pod napětím.
- Zařízení vyhovuje platným předpisům pro provoz elektrických zařízení.
- Před jakýmkoliv zásahem do zařízení je nutné jej vždy odpojit od napájení.
- Při manipulaci či údržbě zařízení je nutné používat vhodné nástroje.
- Zařízení musí být používáno pouze pro účely, pro které je určeno.
- Tento spotřebič nesmí používat děti mladší než 8 let a osoby se sníženými fyzickými, smyslovými nebo mentálními schopnostmi nebo nedostatkem zkušeností a znalostí, pokud nejsou pod dozorem zodpovědné osoby nebo pokud nebyly dostatečně poučeny o bezpečném používání zařízení a u nichž nemůže dojít k pochopení rizik s tím spojených. Uživatel musí zajistit, aby si se zařízením nehrály děti. Čištění a údržbu zařízení nesmí provádět děti bez dozoru.

2. POPIS

Rozdělovací uzel slouží k ovládání průtoku chladicí vody vodními chladiči MKW a IKW větracích jednotek řady DUOVENT® COMPACT a DUOVENT® MODULAR do jmenovitého chladicího výkonu až 79 kW. Ovládání směšovací armatury je zajištěno výhradně elektrickým servopohonem BELIMO.

Kód označení je vždy **ESUCH Cxx – Vyy z**

xx – velikost uzlu (řada 40, 80 a 00 bez čerpadla)

yy – hodnota Kv směšovacího ventilu (řada 0,6, 1,0, 1,6, 2,5, 4,0, 6,3, 10, 16)

z – typ ovládání ventilu (A - analogové 0-10 V)

Provedení A je určené především pro řízení ze zákaznického řídicího systému - řízení analogovým napěťovým signálem 0 až 10 V (servopohon HT 24-SR-T).

Externí řídicí systém zajišťuje pomocí signálu 0-10 V plynulé řízení výkonu vodního chladiče změnou průtoku chladicí vody do vodního chladiče (tzv. kvantitativní způsob regulace). Voda proudící uzlem nesmí obsahovat nečistoty, pevné příměsi a agresivní chemické látky, které narušují měď, mosaz, nerez, zinek, plasty, pryž. Povolené provozní parametry jsou následující:

- maximální teplota média +105 °C
- minimální teplota média -10 °C
- maximální tlak vody 1 MPa
- minimální tlak vody 20 kPa
- relativní vlhkost vzduchu 90 % nekondenzující prostředí
- maximální koncentrace etylenglykolu 40%
- maximální koncentrace propylenglykolu 40%
- rozsah okolních teplot v místě instalace uzlu 0 °C až 50 °C

Parametry rozdělovacích uzlů:

rozdělovací uzel	čerpadlo	servopohon	připojení kulových kohoutů [“]	připojení pružných hadic [“]	Q doporučený chladicí výkon* [kW]	Q doporučený chladicí výkon** [kW]
ESUCH C40-V0,6 A	ALPHA1 L 25-60	HT 24SR-T	3/4“ male	3/4“ female	2	3
ESUCH C40-V1,0 A	ALPHA1 L 25-60		3/4“ male	3/4“ female	4	5
ESUCH C40-V1,6 A	ALPHA1 L 25-60		3/4“ male	3/4“ female	6	8
ESUCH C40-V2,5 A	ALPHA1 L 25-60		3/4“ male	3/4“ female	9	12
ESUCH C40-V4,0 A	ALPHA1 L 25-60		3/4“ male	3/4“ female	14	20
ESUCH C40-V6,3 A	ALPHA1 L 25-60		3/4“ male	3/4“ female	17	31
ESUCH C80-V6,3 A	MAGNA 1 25-80		3/4“ male	3/4“ female	22	–
ESUCH C80-V10 A	MAGNA 1 25-80		1“ male	1“ female	36	49
ESUCH C80-V16 A	MAGNA 1 25-80		1“ male	1“ female	42	79

* Platí pro provedení ESUCH s pomocným čerpadlem. Doporučený výkon odpovídá tlakové ztrátě na ventilu od 20 do 30 kPa. Předpokládaná tlaková ztráta vodního chladiče 10 až 25 kPa.

** Platí pro provedení ESUCH bez pomocného čerpadla. Doporučený výkon odpovídá tlakové ztrátě na ventilu 50 kPa. Na vstupu chladicí vody do ESUCH v centrálním rozvodu je nutné mít dostatečný disponibilní tlak pro překonání tlakové ztráty okruhu chladiče a třicestného ventilu! Výše uvedené hodnoty jsou počítány pro teplotní spád chladicí vody 6/12 °C (bez přísady glykolu).

Pro přesný návrh uzlů ESUCH kontaktujte technické oddělení ELEKTRODESIGN ventilátory, s.r.o.

Minimální provozní tlak vody zaručuje, aby nedocházelo k nasávání vzduchu odvzdušňovacím ventilem, který musí být namontován na nejvyšším místě vodního okruhu.

2.1 FUNKCE

Rozdělovací uzel je opatřen na vstupu dvěma kulovými ventily pro zajištění možnosti odpojení chladicího okruhu při opravách. Na straně připojení k vodnímu chladiči je uzel opatřen pružnými ocelovými hadicemi, které umožňují snadné přizpůsobení rozteči vstupních hrdel vodního chladiče. Celý uzel je tepelně izolován izolací Armaflex tl. 13 mm. Čerpadlo Grundfos je opatřeno vnějším izolačním krytem. Mezi vstupním kulovým kohoutem a čerpadlem je umístěn filtr s demontovatelnou a čistitelnou filtrační vložkou. Třícestný ventil je ovládán servopohonem BELIMO typové řady HT. Rozdělovací uzel je výhradně opatřen servopohonem HT 24-SR-T, který je určen pro spojitou regulaci (řízení analogovým signálem 0 až 10 V). Napájecí napětí servopohonu HT 24-SR-T je AC/DC 24 V.

Uzel ESUCH se dodává ve 2 variantách provedení:

- s čerpadlem
- bez čerpadla

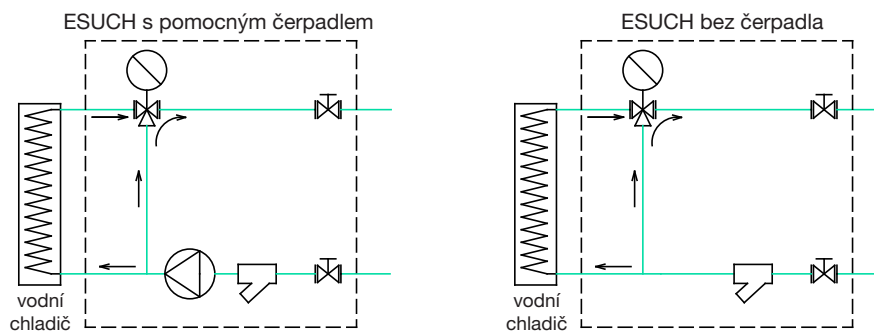
Rozdělovací uzel se instaluje před vodní chladič. Čerpadlo zajišťuje cirkulaci vody přes vodní chladič v případech, kdy není k dispozici dostatečný tlakový potenciál v centrálním rozvodu chladné vody. V případě požadavku na maximální výkon vodního chladiče proudí všechna chladicí voda přes vodní chladič. V případě požadavku na minimální výkon chladiče se uzavírá část třícestného ventilu na výstupu vody z vodního chladiče a chladicí voda proudí ze vstupního hrdla přes třícestný ventil do zpátečky (v tomto případě je průtok chladicí vody vodním chladičem roven 0 m³/h). Při požadavku na částečný výkon chladiče se část vody pouští do vodního chladiče a část vody se vrací do zpátečky rozvodu chladicí vody.

3. MONTÁŽ



Důležitá informace

Doporučená montážní vzdálenost rozdělovacího uzlu od jednotky je max. 2 m



Rozdělovací uzel se propojí s chladičem. Rozdělovací uzel nikdy nesmí být zatěžován pnutím a kroucením připojeného potrubí. Rozdělovací uzel je vhodné montovat na samostatné závěsy pomocí topeňářských objímek na stěnu, potrubí nebo pomocnou konstrukci. Při umístění pod pohledem je nutno zachovat kontrolní a servisní přístup k uzlu pro snadné připojení kabelů a případnou údržbu.

Filtr vyžaduje pravidelnou kontrolu, údržbu a čištění. Při montáži uzlu je nutno filtr otočit odkalovací nádobkou dolů. Při nesprávné poloze filtru hrozí zvýšené zanášení filtru a jeho ucpaní. Snížená průchodnost či dokonce neprůchodnost filtru má za následek výrazné snížení výkonu chladiče. Především v průběhu zkušební provozu je potřeba kontrolovat a čistit odkalovací nádobku filtru. Je-li filtr často zanesen, musí být vyčištěn celý chladicí okruh. I při běžném provozu zařízení je nutná pravidelná kontrola filtru. Při čištění filtru je nutné uzavřít všechny vodní cesty, aby došlo k minimálnímu úniku vody ze systému.

Rozdělovací uzel je nutné vždy instalovat tak, aby mohl vzduch unikat do míst odvzdušnění vodního chladiče nebo celého chladicího okruhu. Rozdělovací uzel musí být upevněn vždy tak, aby hřídel motoru čerpadla byla v horizontální poloze.

Na každém čerpadle je možné přepínat otáčky (charakteristiky čerpadla) pomocí tlačítka na čelní straně.

Při zapojování rozdělovacího uzlu je nutno zkontrolovat správné nastavení čerpadla, ventilu a servopohonu.

Po zavodnění systému rozvodu chladicí vody je nutné odvzdušnit oběhové čerpadlo podle pokynů výrobce (www.grundfos.cz).

Na každém čerpadle je možné přepínat otáčky (charakteristiky čerpadla) pomocí tlačítka na čelní ve straně.

Pro nastavení dané křivky otáček je nutné vždy znát tlakovou ztrátu okruhu vodního chladiče pro plný výkon. Na základě této hodnoty je nutné vybrat vhodnou charakteristiku čerpadla. Doporučujeme nastavení na konstantní tlak. Více na www.grundfos.cz.

ALPHA1 L



MAGNA 1



Nastavení kuželky a ventilu pro plný výkon chlazení:



Nastavení kuželky a ventilu pro nulový výkon chlazení:



Ventil má ze tří cest vždy uzavřenu tu cestu, která je na protější straně vůči šipce na kuželce ventilu (viz. zelené kroužky na obrázcích výše).

4. ELEKTRICKÁ INSTALACE A BEZPEČNOST

Při jakékoliv revizní či servisní činnosti je nutno ESU odpojit od elektrické sítě. Připojení a uzemnění elektrického zařízení musí vyhovovat zejména ČSN 33 2000-5-54, ČSN 33 2190 a ČSN 33 2000-5-51. Práce smí provádět pouze pracovník s odbornou kvalifikací dle ČSN 34 3205 a vyhlášky ČÚPB a ČBÚ o odborné způsobilosti v elektrotechnice č. 50-51/1978 Sb.

Před uvedením směšovacího uzlu do provozu musí být provedena na zařízení výchozí revize elektrického zařízení dle ČSN 33 1500. Po dobu provozování je provozovatel povinen provádět pravidelné revize elektrického zařízení ve lhůtách dle ČSN 33 1500.

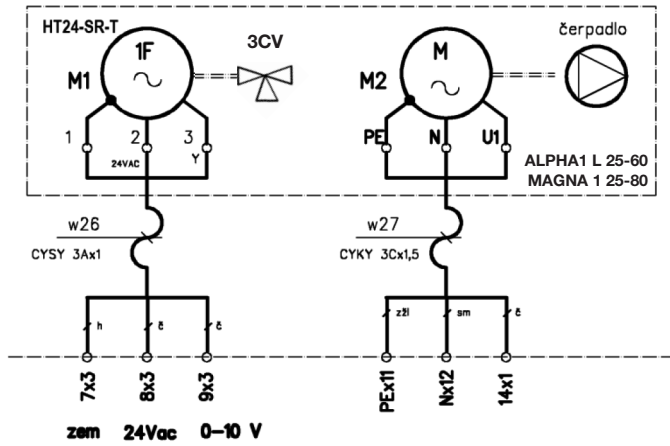
Čerpadlo rozdělovacího uzlu se připojuje přes vlastní svorkovnici dle návodu výrobce. Servopohon má vyvedený připojovací kabel, který je nutno napojit v instalační krabici. Pro připojení rozdělovacího uzlu doporučujeme tyto kabely - CYKY 3Cx1,5 k čerpadlu, CYSY 3Cx1 k servopohonu ventilu.



POZOR!

Není přípustné, aby svorkovnice motoru byla natočena směrem dolů!

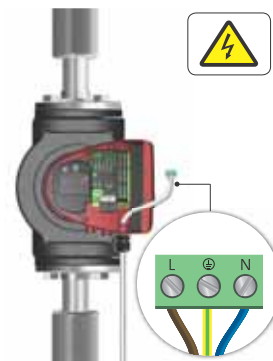
ESUCH-C40-V2.5A



Elektrické připojení

ALPHA1 L

MAGNA 1



Instalace izolačního krytu

ALPHA1 L

MAGNA 1



Více v technické dokumentaci na www.grundfos.cz.

5. UVEDENÍ DO PROVOZU

- 1.) Zkontrolujte směr proudění kapaliny rozdělovačem a čerpadlem.
- 2.) Sejměte servopohon a nastavte regulaci tak, aby dávala signál až do plného otevření. Nechte dojet servo na doraz. Obvykle se servopohon otáčí ve směru hodinových ručiček.
- 3.) Pootočte hřídelkou rozdělovače (vnitřní segment) tak, aby byl na 100% průtoku. Ověřte si, že potrubí zpátečky došlo k výraznému poklesu teploty.
- 4.) Obdobný postup použijte při kontrole zavírání ventilu. Po dosažení polohy uzavřeno musí teplota stoupat.
- 5.) Nasadte servopohon na hřídel rozdělovače. Nesmíte však otočit hřídel. Zašroubujte unášecí šroub do ovládací páky servopohonu a zkontrolujte usazení na čepu.
- 6.) Po spuštění čerpadla je nutné změřit proud, který nesmí překročit maximální povolený proud I_{max} , uvedený na výrobním štítku čerpadla **Hodnota proudu musí být zapsána do protokolu při provádění zkušebního provozu nebo při komplexním vyzkoušení zařízení.**

6. ÚDRŽBA

Před manipulací s ESUCH se ujistěte, že je odpojeno od přístroje napájení, i když byl vypnutý. Zabraňte ostatním jej připojit v průběhu údržby. Filtr vyžaduje pravidelnou kontrolu, údržbu a čištění. Zvýšené zanášení filtru a jeho ucpávání má za následek výrazné snížení výkonu ohřívače a současně se zvyšuje riziko zamrznutí ohřívače.

7. TECHNICKÁ POMOC

Široká síť technické pomoci S&P zaručuje dostatečnou technickou pomoc. Pokud je zjištěna na zařízení jakákoliv porucha, kontaktujte kteroukoliv pobočku technické pomoci. Jakákoliv manipulace se zařízením osobami nepatřícími k vyškolenému servisnímu personálu S&P způsobí, že nebude moci být uplatněna záruka.

V případě jakýkoliv dotazů týkajících se produktů, se obraťte na jakoukoliv pobočku společnosti ELEKTRODESIGN ventilátory spol. s r.o. Chcete-li najít svého nejbližšího prodejce, navštivte webové stránky www.elektrodesign.cz.

8. ODSTAVENÍ Z PROVOZU

Pokud neplánujete zařízení používat po delší dobu, je doporučeno vrátit jej zpět do původního obalu a skladovat jej na suchém, bezprašném místě. Výrobce nenesе žádnou odpovědnost za škody na zdraví nebo majetku vzniklé nedodržením těchto instrukcí.

Společnost S&P si vyhrazuje právo na modifikaci výrobků bez předchozího upozornění.

9. VYŘAZENÍ Z PROVOZU A RECYKLACE



Právní předpisy EU a naše odpovědnost vůči budoucím generacím nás zavazují k recyklaci používaných materiálů; nezapomeňte se zbavit všech nežádoucích obalových materiálů na příslušných recyklačních místech a zbavte se zastaralého zařízení na nejbližším místě nakládání s odpady.

V případě jakýkoliv dotazů, se obraťte na jakoukoliv pobočku společnosti ELEKTRODESIGN ventilátory spol. s r.o. Chcete-li najít svého nejbližšího prodejce, navštivte webové stránky www.elektrodesign.cz.

10. REKLAMAČNÍ FORMULÁŘ

Reklamace může být přijata do evidence k posouzení (následně uznána/neuznána) pouze a výlučně až po předložení úplně vyplněného reklamačního formuláře, dokladu o zakoupení zboží a dodacího listu. Oprávněný pracovník společnosti ELEKTRODESIGN ventilátory spol. s r.o. nebo jiná osoba určená společností ELEKTRODESIGN ventilátory spol. s r.o. provede posouzení reklamace a rozhodne o uznání, nebo zamítnutí reklamace. Oprávněný pracovník společnosti ELEKTRODESIGN ventilátory spol. s r.o. následně stanoví způsob vyřízení reklamace (oprava v dílně/oprava na místě instalace/výměnou výrobku apod.). Rozhodnutí o způsobu opravy je výlučně na oprávněném pracovníkovi společnosti ELEKTRODESIGN ventilátory spol. s r.o.

A) Povinné údaje k reklamaci:

(bez vyplnění všech požadovaných údajů nelze formulář přijmout k vyřízení)

Osoba (název společnosti) uplatňující reklamaci:	
Kupující (společnost či osoba uvedená na faktuře):	
Kontaktní osoba (statutární orgán, zmocněná osoba):	
Telefon:	E-mail:
Předmět reklamace (uveďte zařízení, typ a výrobní číslo):	
Číslo faktury / daňového dokladu (napište číslo):	Číslo dodacího listu:
Odborný, technický a vyčerpávající popis vzniku závady a její projevy:	

Přílohou k reklamačnímu formuláři pro posouzení vyloučení vlastního zavinění nesprávným použitím doložte povinné přílohy k přijetí reklamace dokladující nákup zboží a správné elektrické zapojení dle návodu:

Faktura / doklad o zaplacení:	ANO <input type="checkbox"/>	NE <input type="checkbox"/>
Dodací list:	ANO <input type="checkbox"/>	NE <input type="checkbox"/>
Fotodokumentace zapojeného přístroje a elektrického zapojení dodána přílohou:	ANO <input type="checkbox"/>	NE <input type="checkbox"/>

Důležité upozornění: Zákazník je povinen předložit reklamované zboží vyčištěné, zbavené všech nečistot a hygienicky nezávadné. Společnost ELEKTRODESIGN ventilátory spol. s r.o. je oprávněna odmítnout převzít k reklamačnímu řízení zboží, které nebude splňovat zásady obecné hygieny v souladu se zákonem č. 258/2000 Sb., o ochraně veřejného zdraví.

Zboží bylo/bude předáno k reklamaci (zaškrtněte způsob): externí doprava osobně na pobočce

Svým podpisem stvrzuji, že souhlasím se zněním výše uvedených podmínek, a že jsem se seznámil s „Reklamačním řádem“, „Všeobecnými obchodními podmínkami“ a s aktuálním „Sazebníkem servisních prací“ společnosti ELEKTRODESIGN ventilátory spol. s r.o.

V (místo):	Dne (datum):
------------	--------------

Jméno a příjmení:	Podpis:
--------------------------	----------------

verze:12.1.2019

ELEKTRODESIGN ventilátory spol. s r.o., Boleslavská 1420, 250 01 Brandýs n./L. St. Boleslav, IČ: 24828122, DIČ: CZ24828122

Placené technické konzultace: A. Tintěra: 602 611 581, M. Uřídil: 602 679 469, M. Kalát: 733 450 315

Objednání servisního zásahu / reklamace / servisní dispečink, telefon: 739 234 677, servis@elektrodesign.cz

B) Doplnkové informace: Vyplňte pouze v případě zájmu o objednání servisního zásahu na místě instalace

Zákazník vyplní, pouze pokud má zájem o servisní zásah na místě. O provedení nebo odmítnutí servisního zásahu na místě rozhoduje pověřený pracovník společnosti ELEKTRODESIGN ventilátory spol. s r.o.

Povinné údaje k servisnímu zásahu na místě:
(bez vyplnění všech požadovaných údajů nelze formulář přijmout k vyřízení)

Název projektu / akce (stavební, developerská či jiná):
Pověřená kontaktní osoba v místě instalace (jméno a mobilní telefon):
Místo kontroly (přesná adresa):
Parkování v místě?: ANO <input type="checkbox"/> NE <input type="checkbox"/> Kde nejlépe zaparkovat?:
(Objednatel je povinen zajistit možnost parkování v místě instalace, zejména v centrech měst apod.)
Upřesnění umístění (objekt, výška instalace, potřeba lešení, plošiny atd...):
Zprovoznění provedl ELEKTRODESIGN?: ANO <input type="checkbox"/> NE <input type="checkbox"/>
Navrhovaný nezávazný termín servisního zásahu:

Přílohou k reklamačnímu formuláři pro vyloučení vlastního zavinění nesprávným použitím a posouzení podmínek výjezdu doložte povinné dokumenty ohledně správného elektrického zapojení dle návodu:

Schéma zapojení:	ANO <input type="checkbox"/>	NE <input type="checkbox"/>
Výchozí revizní zpráva:	ANO <input type="checkbox"/>	NE <input type="checkbox"/>
Technická zpráva pro VZT zařízení	ANO <input type="checkbox"/>	NE <input type="checkbox"/>
Kompletní protokol o zaregulování:	ANO <input type="checkbox"/>	NE <input type="checkbox"/>

Pokud nebude kontaktní osoba dosažitelná na uvedeném telefonním čísle před výjezdem servisního technika, výjezd se neuskuteční. **V případě, že výjezd a servisní zásah nejsou podle rozhodnutí pověřeného pracovníka servisu předmětem záruční opravy nebo za zjištěné vady společnost ELEKTRODESIGN ventilátory spol. s r.o. neodpovídá, či se na ně nevztahuje záruka za jakost, zákazník se zavazuje uhradit servisní zásah dle platného Sazebníku servisních prací společnosti ELEKTRODESIGN ventilátory spol. s r.o. na základě vystavené faktury a dle na místě potvrzeného rozpisu provedených prací.**

Svým podpisem stvrzuji, že souhlasím se zněním výše uvedených podmínek, a že jsem se seznámil s Reklamačním řádem, Všeobecnými obchodními podmínkami a s aktuálním Sazebníkem servisních prací společnosti ELEKTRODESIGN ventilátory spol. s r.o.

V (místo):	Dne (datum):
------------	--------------

Jméno a příjmení:	Podpis:
--------------------------	----------------

verze:12.1.2019

ELEKTRODESIGN ventilátory spol. s r.o., Boleslavská 1420, 250 01 Brandýs n./L. St. Boleslav, IČ: 24828122, DIČ: CZ24828122

Placené technické konzultace: A. Tintěra: 602 611 581, M. Uřídil: 602 679 469, M.Kalát: 733 450 315

Objednání servisního zásahu / reklamace / servisní dispečink, telefon: 739 234 677, servis@elektrodesign.cz