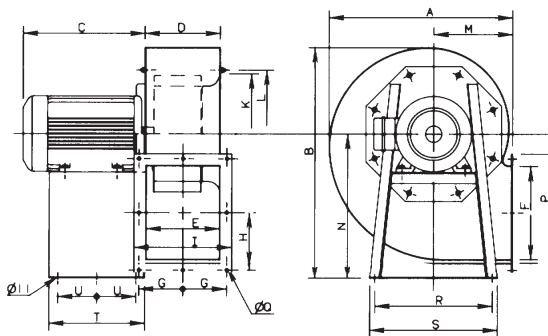




ErP conform



| Typ | A | B | C1 (4*) | C1 (6*) | D | E | F | G | H | I | K | L | M | N | P | Q | R | S | T | U |
|---------|-----|-----|---------|---------|-----|-----|-----|-----|-----|-----|-----|-----|-----|-----|-----|----|-----|-----|-----|-----|
| 355/145 | 572 | 713 | 390 | 320 | 231 | 228 | 280 | 133 | 159 | 291 | 367 | 394 | 250 | 445 | 343 | 11 | 420 | 450 | 333 | 137 |
| 400/165 | 632 | 796 | 425 | 340 | 254 | 250 | 320 | 150 | 185 | 334 | 413 | 438 | 270 | 495 | 404 | 11 | 402 | 438 | 327 | 134 |
| 450/185 | 709 | 898 | 425 | 340 | 288 | 284 | 360 | 164 | 202 | 368 | 463 | 485 | 302 | 560 | 444 | 11 | 502 | 538 | 340 | 140 |
| 500/205 | 795 | 984 | 550 | 445 | 319 | 315 | 450 | 183 | 250 | 409 | 513 | 535 | 345 | 610 | 544 | 11 | 613 | 653 | 435 | 188 |

* Počet pólů

Technické parametry

Skříň

je vyrobena z elektricky svařovaného plechu a je opatřena odolným epoxy-polyesterovým nátěrem šedé barvy. Spirální skříň je standardně dodávána v poloze LG 270, poloha může být na montáži změněna. Ventilátory jsou konstruovány k trvalé dopravě teplého vzduchu do teploty +150 °C, bez obsahu nebezpečných látek.

Oběžné kolo

s dopředu zahnutými lopatkami je vyrobeno z galvanicky pokoveného ocelového plechu. Oběžné kolo je dynamicky vyváženo dle ISO 1940.

Motor

je asynchronní indukční, uložený mimo proud vzdušiny, je vyroben podle normy IEC 34-1. Izolace motoru je F, krytí IP55. Motor má

kuličková ložiska s tukovou náplní na celou dobu životnosti. Na přání lze dodat dvouotáčkové motory nebo nevýbušné provedení.

Svorkovnice

je umístěna na motoru.

Regulace otáček

pomocí frekvenčních měničů.

Hluk

emitovaný ventilátorem je uveden v tabulkách. Akustický tlak je měřen ve volném prostoru ve vzdálenosti 1,5 m na výtlačné straně při maximálním průtoku.

Montáž

Poloha výtlačku může být na montáži změněna. Skříň nesmí přenášet mechanické namáhání z potrubních rozvodů. Je nutné

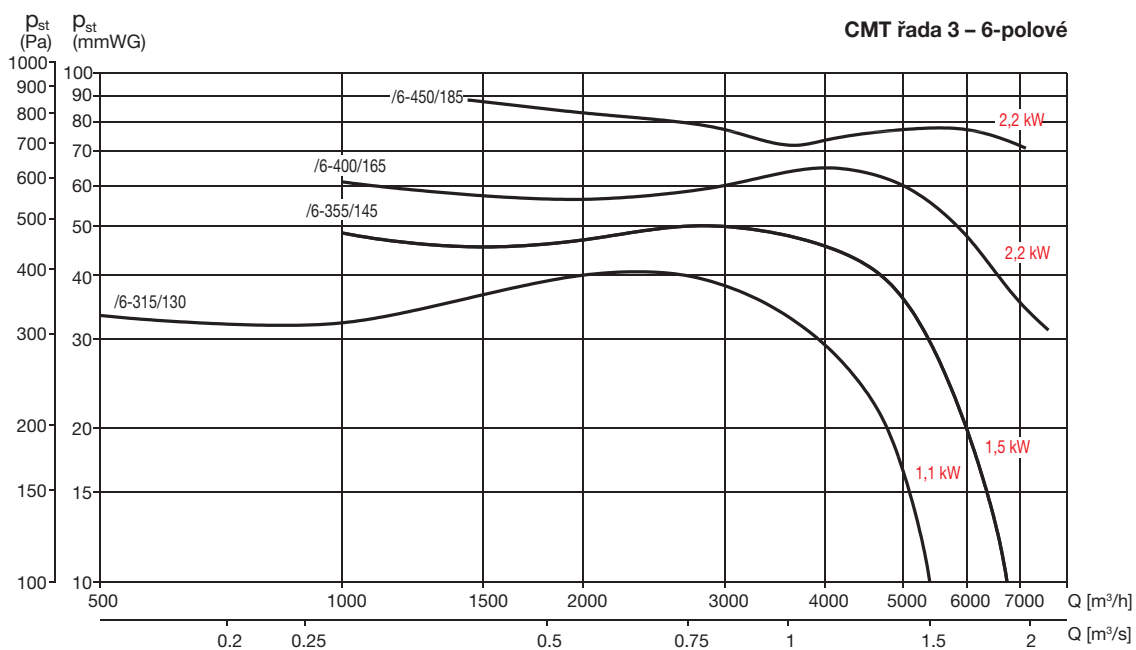
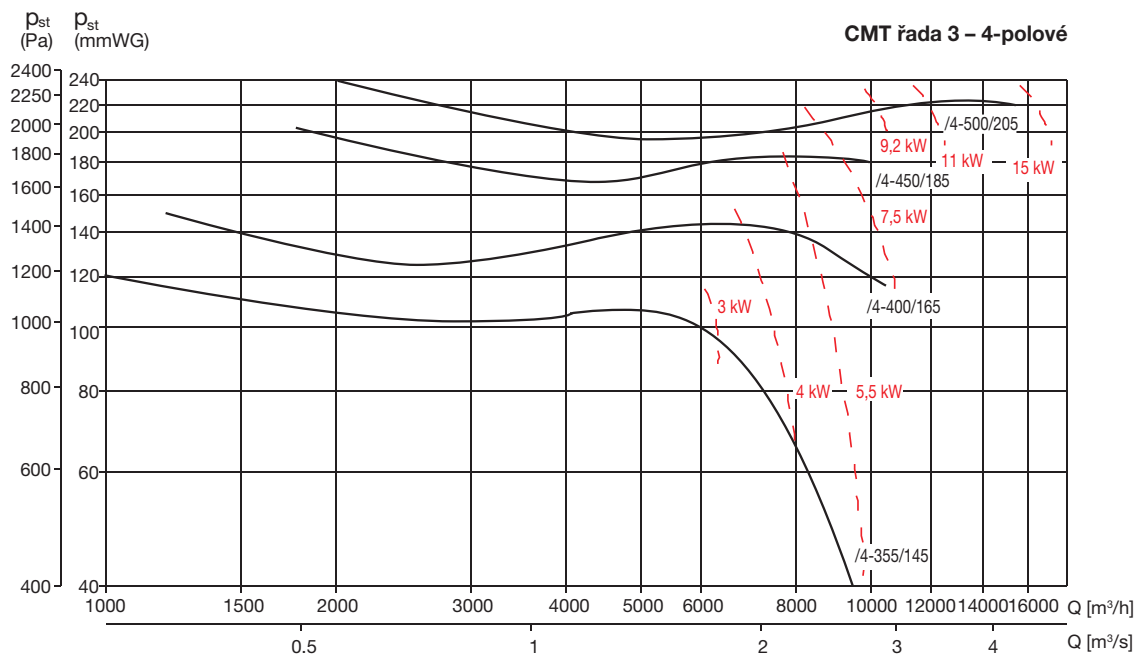
použít pružné připojení k potrubí. Před montáží je důležité zkontrolovat, zda elektrické parametry výrobku uvedené na štítku (napětí, příkon, frekvence, atd.) odpovídají hodnotám místní sítě.

Pokyny

Ventilátory jsou vhodné pro běžnou vzduchotechniku i OEM aplikace, kde je požadován odtah horkého vzduchu bez obsahu nebezpečných látek. Ventilátory CMB/CMT lze použít samostatně nebo je začlenit do dalších skupin strojních zařízení určených k odvodu nebo přívodu vzduchu, včetně nuceného větrání v průmyslu a chlazení motorů vzduchem.

| Typ | otáčky [min ⁻¹] | průtok (0 Pa) [m ³ /h] | příkon [kW] | proud [A] | napětí [V] | max. teplota [°C] | akust. tlak [dB(A)] | hmotnost [kg] | izolátor chvění KSE | regulace |
|-------------------|--------------------------------|---|----------------|--------------|---------------|-------------------------|---------------------------|------------------|---------------------------|--------------|
| CMT/4-355/145-3 | 1400 | 6325 | 3 | 12,65/7,30 | 230/400 | 150 | 75 | 52,0 | 45 | VFTM TRI 4 |
| CMT/4-355/145-4 | 1420 | 7740 | 4 | 9,30 | 400 | 150 | 78 | 58,0 | 70 | VFTM TRI 4 |
| CMT/4-355/145-5,5 | 1445 | 9450 | 5,5 | 12,00 | 400 | 150 | 81 | 68,7 | 70 | VFTM TRI 5,5 |
| CMT/4-400/165-4 | 1420 | 7200 | 4 | 9,30 | 400 | 150 | 77 | 70,0 | 70 | VFTM TRI 4 |
| CMT/4-400/165-5,5 | 1445 | 8300 | 5,5 | 12,00 | 400 | 150 | 80 | 80,0 | 70 | VFTM TRI 5,5 |
| CMT/4-400/165-7,5 | 1445 | 10460 | 7,5 | 15,50 | 400 | 150 | 83 | 99,0 | 70 | VFTM TRI 7,5 |
| CMT/4-450/185-5,5 | 1445 | 7560 | 5,5 | 12,00 | 400 | 150 | 83 | 92,0 | 70 | VFTM TRI 5,5 |
| CMT/4-450/185-7,5 | 1445 | 9900 | 7,5 | 15,50 | 400 | 150 | 86 | 111,0 | 70 | VFTM TRI 7,5 |
| CMT/4-500/205-7,5 | 1445 | 8410 | 7,5 | 15,50 | 400 | 150 | 83 | 112,0 | 70 | VFTM TRI 7,5 |
| CMT/4-500/205-9,2 | 1450 | 10300 | 9,2 | 21,50 | 400 | 150 | 85 | 120,0 | 70 | VFTM TRI 11 |
| CMT/4-500/205-11 | 1450 | 11250 | 11 | 22,50 | 400 | 150 | 87 | 132,0 | 70 | VFTM TRI 11 |
| CMT/4-500/205-15 | 1460 | 15930 | 15 | 31,00 | 400 | 150 | 89 | 147,0 | 70 | VFTM TRI 15 |
| CMT/6-355/145-1,5 | 945 | 6700 | 1,5 | 7,50/4,30 | 230/400 | 150 | 72 | 53,0 | 45 | VFTM TRI 2,2 |
| CMT/6-400/165-2,2 | 920 | 7590 | 2,2 | 10,74/6,20 | 230/400 | 150 | 73 | 60,5 | 70 | VFTM TRI 3 |
| CMT/6-450/185-2,2 | 920 | 7110 | 2,2 | 10,74/6,20 | 230/400 | 150 | 76 | 88,0 | 70 | VFTM TRI 3 |

Charakteristiky



Příslušenství



VFVN frekvenční měnič (K 8.1)



návrh frekvenčního měniče
tel.: 602 679 469

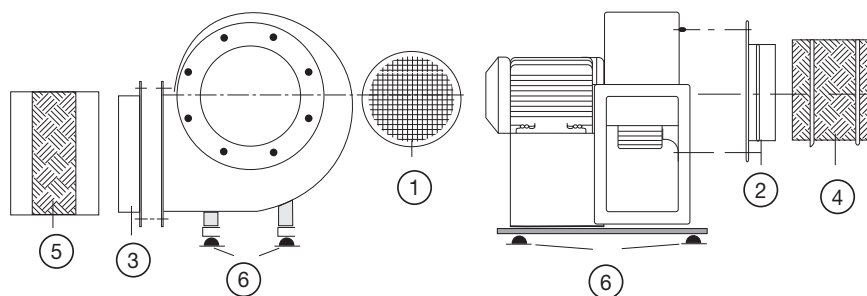


trvalý provoz



návrh a konzultace
tel.: 724 914 665

| Akustický výkon LWA v oktávových pásmech v [dB(A)] | | | | | | | | | Celkový výkon | Akustický tlak (1,5m) |
|--|----|-----|-----|-----|------|------|------|------|---------------|-----------------------|
| Typ/Hz | 63 | 125 | 250 | 500 | 1000 | 2000 | 4000 | 8000 | | |
| CMT/2-120/50 - 0,09 | 42 | 53 | 64 | 68 | 70 | 73 | 69 | 67 | 77 | 62 |
| CMT/2-140/50 - 0,25 | 46 | 57 | 68 | 71 | 73 | 77 | 73 | 71 | 81 | 66 |
| CMT/2-160/60 - 0,37 | 48 | 60 | 71 | 74 | 76 | 80 | 75 | 73 | 84 | 69 |
| CMT/2-180/75 - 0,75 | 51 | 62 | 73 | 76 | 78 | 82 | 78 | 76 | 86 | 71 |
| CMT/2-200/60 - 0,37 | 49 | 60 | 71 | 74 | 76 | 80 | 76 | 74 | 84 | 69 |
| CMT/2-200/80 - 1,1 | 53 | 65 | 76 | 79 | 81 | 85 | 80 | 79 | 89 | 74 |
| CMT/2-225/90 - 1,1 | 46 | 57 | 68 | 71 | 73 | 77 | 73 | 71 | 81 | 66 |
| CMT/2-225/90 - 1,5 | 51 | 62 | 73 | 76 | 78 | 82 | 78 | 76 | 86 | 71 |
| CMT/2-225/90 - 2,2 | 56 | 67 | 78 | 81 | 83 | 87 | 83 | 81 | 91 | 76 |
| CMT/2-250/100 - 2,2 | 53 | 64 | 75 | 78 | 80 | 84 | 80 | 78 | 88 | 73 |
| CMT/2-250/100 - 3 | 58 | 69 | 80 | 84 | 86 | 89 | 85 | 83 | 93 | 79 |
| CMT/2-280/115 - 3 | 56 | 67 | 78 | 82 | 84 | 87 | 83 | 81 | 91 | 77 |
| CMT/2-280/115 - 4 | 61 | 72 | 83 | 86 | 88 | 92 | 88 | 86 | 96 | 81 |
| CMT/4-120/50 - 0,01 | 39 | 52 | 58 | 59 | 64 | 65 | 61 | 58 | 70 | 55 |
| CMT/4-140/50 - 0,06 | 43 | 56 | 62 | 63 | 68 | 69 | 65 | 62 | 74 | 59 |
| CMT/4-160/60 - 0,07 | 46 | 59 | 65 | 66 | 71 | 72 | 68 | 65 | 77 | 62 |
| CMT/4-180/75 - 0,18 | 48 | 61 | 67 | 68 | 73 | 74 | 70 | 67 | 79 | 64 |
| CMT/4-200/80 - 0,25 | 51 | 64 | 70 | 71 | 76 | 77 | 73 | 70 | 82 | 67 |
| CMT/4-225/90 - 0,55 | 55 | 67 | 74 | 75 | 80 | 81 | 77 | 73 | 85 | 71 |
| CMT/4-250/100 - 1,1 | 56 | 69 | 75 | 76 | 81 | 82 | 78 | 75 | 87 | 72 |
| CMT/4-280/115 - 2,2 | 59 | 72 | 78 | 79 | 84 | 85 | 81 | 78 | 90 | 75 |
| CMT/4-315/130 - 2,2 | 56 | 69 | 75 | 76 | 81 | 82 | 78 | 75 | 87 | 72 |
| CMT/4-315/130 - 3 | 59 | 72 | 78 | 79 | 84 | 85 | 81 | 78 | 90 | 75 |
| CMT/4-315/130 - 4 | 62 | 75 | 81 | 82 | 87 | 88 | 84 | 81 | 93 | 78 |
| CMT/4-355/145 - 3 | 59 | 72 | 78 | 79 | 84 | 85 | 81 | 78 | 90 | 75 |
| CMT/4-355/145 - 4 | 62 | 75 | 81 | 82 | 87 | 88 | 84 | 81 | 93 | 78 |
| CMT/4-355/145 - 5,5 | 65 | 78 | 84 | 85 | 90 | 91 | 87 | 84 | 94 | 81 |
| CMT/4-400/165 - 4 | 61 | 74 | 80 | 81 | 86 | 87 | 83 | 80 | 93 | 77 |
| CMT/4-400/165 - 5,5 | 64 | 77 | 83 | 84 | 89 | 90 | 86 | 83 | 95 | 80 |
| CMT/4-400/165 - 7,5 | 67 | 80 | 86 | 87 | 92 | 93 | 89 | 86 | 98 | 83 |
| CMT/4-450/185 - 5,5 | 67 | 80 | 86 | 87 | 92 | 93 | 89 | 86 | 98 | 83 |
| CMT/4-450/185 - 7,5 | 70 | 83 | 89 | 90 | 95 | 96 | 92 | 89 | 101 | 86 |
| CMT/4-500/205 - 7,5 | 67 | 80 | 86 | 87 | 92 | 93 | 89 | 86 | 98 | 83 |
| CMT/4-500/205 - 9,2 | 69 | 82 | 88 | 89 | 94 | 95 | 91 | 88 | 100 | 85 |
| CMT/4-500/205 - 11 | 71 | 84 | 90 | 91 | 96 | 97 | 93 | 90 | 102 | 87 |
| CMT/4-500/205 - 15 | 73 | 86 | 92 | 93 | 98 | 99 | 95 | 92 | 104 | 89 |
| CMT/6-315/130 - 1,1 | 54 | 67 | 70 | 78 | 78 | 79 | 74 | 70 | 84 | 69 |
| CMT/6-355/145 - 1,5 | 56 | 69 | 72 | 80 | 80 | 81 | 76 | 72 | 86 | 72 |
| CMT/6-400/165 - 2,2 | 58 | 70 | 73 | 81 | 81 | 82 | 78 | 74 | 87 | 73 |
| CMT/6-450/185 - 2,2 | 60 | 73 | 76 | 84 | 84 | 85 | 80 | 76 | 90 | 76 |



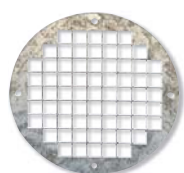
montážní rám není součástí dodávky,
minimální doporučená délka je C+D dle rozměrové tabulky

| Typ CMB/CMT | 1 ochranná mřížka na sání | 2 příruba - sání | 3 příruba - výtlak | 4 pružná manžeta kruhová | 5 pružná manžeta čtyřhranná | 6 tlumiče vibrací (1 KSE = 4 úchyty) |
|-------------|---------------------------------|------------------------|--------------------------|--------------------------------|-----------------------------------|--|
| 120/50 | KRJ-120 | KBA-120 | KBD-120 | ACOPEL F400-112/160 N | KAD-120 | - |
| 140/50 | KRJ-140 | KBA-140 | KBD-140 | ACOPEL F400-125/160 N | KAD-140 | - |
| 160/60 | KRJ-160 | KBA-160 | KBD-160 | ACOPEL F400-160/160 N | KAD-160 | - |
| 180/75 | KRJ-180 | KBA-180 | KBD-180 | ACOPEL F400-180/160 N | KAD-180 | - |
| 200/60 | KRJ-200 | KBA-200 | KBD-200/60 | ACOPEL F400-200/160 N | KAD-200/60 | - |
| 200/80 | KRJ-200 | KBA-200 | KBD-200/80 | ACOPEL F400-200/160 N | KAD-200/80 | - |
| 225/90 | KRJ-225 | KBA-225 | KBD-225 | ACOPEL F400-224/160 N | KAD-225 | - |
| 250/100 | KRJ-250 | KBA-250 | KBD-250 | ACOPEL F400-250/160 N | KAD-250 | - |
| 280/115 | KRJ-280 | KBA-280 | KBD-280 | ACOPEL F400-280/160 N | KAD-280 | - |
| 315/130 | KRJ-315 | KBA-315 | KBD-315 | ACOPEL F400-315/160 N | KAD-315 | - |
| 355/145 | KRJ-355 | KBA-355 | KBD-355 | ACOPEL F400-355/160 N | KAD-355 | - |
| 400/165 | KRJ-400 | KBA-400 | KBD-400 | ACOPEL F400-400/160 N | KAD-400 | - |
| 450/185 | KRJ-450 | KBA-450 | KBD-450 | ACOPEL F400-450/160 N | KAD-450 | - |
| 500/205 | KRJ-500 | KBA-500 | KBD-500 | ACOPEL F400-500/160 N | KAD-500 | - |

výkon motoru
≤ 3 kW: KSE-45

výkon motoru
≥ 4 kW: KSE-70

111



KRJ ochranná
mřížka na sání



KBA příruba sání



KBD příruba výtlak



ACOPEL F400 N
pružná manžeta
pro kruhové potrubí

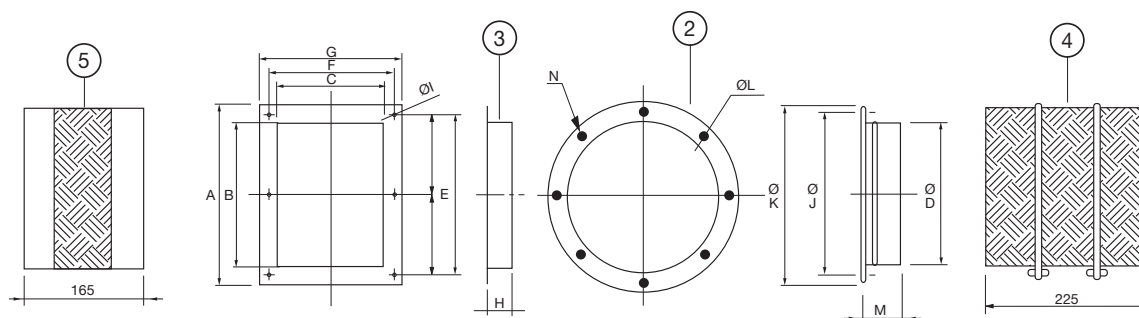


KAD pružná man-
žeta pro čtyřhranné
potrubí



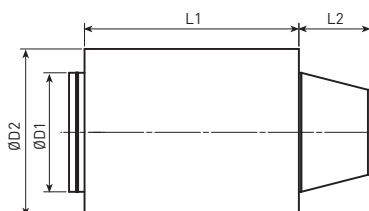
KSE tlumiče vibrací

Příslušenství



| Typ | A | B | C | ØD | E | F | G | H | ØI | ØJ | ØK | ØL | M | N |
|---------|-----|-------|-------|-----|-----|-----|-----|----|-----|-----|-----|----|----|---|
| 120/50 | 118 | 87 | 75 | 112 | 105 | 92 | 106 | 40 | 5,5 | 132 | 150 | 5 | 65 | 4 |
| 140/50 | 147 | 107 | 83 | 125 | 128 | 105 | 123 | 40 | 7 | 152 | 170 | 5 | 65 | 4 |
| 160/60 | 172 | 122 | 103 | 160 | 148 | 128 | 153 | 40 | 7 | 180 | 205 | 7 | 65 | 4 |
| 180/75 | 192 | 142 | 118,5 | 180 | 170 | 145 | 168 | 40 | 9 | 210 | 244 | 7 | 65 | 4 |
| 200/60 | 158 | 108,5 | 102 | 200 | 135 | 128 | 152 | 45 | 9 | 230 | 255 | 7 | 65 | 4 |
| 200/80 | 212 | 162 | 134 | 200 | 188 | 160 | 183 | 45 | 9 | 230 | 255 | 7 | 65 | 4 |
| 225/90 | 279 | 219 | 143 | 224 | 256 | 180 | 203 | 45 | 10 | 256 | 280 | 9 | 65 | 8 |
| 250/100 | 313 | 253 | 168 | 250 | 290 | 205 | 228 | 45 | 10 | 282 | 306 | 9 | 65 | 8 |
| 280/115 | 363 | 303 | 183 | 280 | 340 | 220 | 243 | 50 | 10 | 320 | 348 | 9 | 65 | 8 |
| 315/130 | 383 | 323 | 203 | 315 | 360 | 240 | 263 | 50 | 11 | 354 | 382 | 9 | 65 | 8 |
| 355/145 | 343 | 283 | 231 | 355 | 318 | 266 | 291 | 50 | 11 | 394 | 422 | 9 | 65 | 8 |
| 400/165 | 404 | 324 | 254 | 400 | 370 | 300 | 334 | 55 | 11 | 438 | 464 | 9 | 65 | 8 |
| 450/185 | 444 | 364 | 288 | 450 | 404 | 328 | 368 | 55 | 11 | 485 | 515 | 9 | 65 | 8 |
| 500/205 | 544 | 454 | 319 | 500 | 500 | 365 | 409 | 60 | 11 | 535 | 565 | 9 | 65 | 8 |

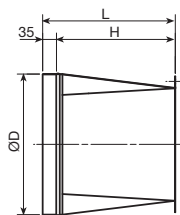
111


 **KMTA/KMTI**

tlumič hluku pro ventilátory CMT (sání/výtlak)

| Typ | L1 | L2 (KMTA) | L2 (KMTI) | D1 | D2 |
|---------------|-----|-----------|-----------|-----|-----|
| KMTA/KMTI-225 | 600 | 250 | 300 | 315 | 515 |
| KMTA/KMTI-250 | 900 | 250 | 300 | 355 | 555 |
| KMTA/KMTI-280 | 900 | 300 | 300 | 400 | 600 |
| KMTA/KMTI-315 | 900 | 300 | 300 | 450 | 650 |
| KMTA/KMTI-355 | 900 | 300 | 300 | 500 | 700 |
| KMTA/KMTI-400 | 900 | 300 | 300 | 500 | 700 |
| KMTA/KMTI-450 | 900 | 300 | 450 | 560 | 760 |
| KMTA/KMTI-500 | 900 | 300 | 450 | 630 | 830 |

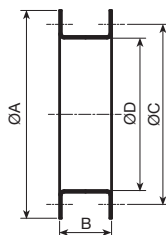
Příslušenství



KMBI

přechodový kus pro napojení kruhového potrubí na výtlak ventilátoru CMT

| Typ | CMT | L | H | D |
|----------|--------|-----|-----|-----|
| KMBI-120 | 120 | 235 | 200 | 125 |
| KMBI-140 | 140 | 235 | 200 | 140 |
| KMBI-160 | 160 | 235 | 200 | 160 |
| KMBI-180 | 180 | 235 | 200 | 180 |
| KMBI-200 | 200/60 | 335 | 300 | 200 |
| KMBI-201 | 200/80 | 335 | 300 | 200 |
| KMBI-225 | 225 | 335 | 300 | 225 |
| KMBI-250 | 250 | 335 | 300 | 250 |
| KMBI-280 | 280 | 335 | 300 | 280 |
| KMBI-315 | 315 | 335 | 300 | 315 |
| KMBI-355 | 355 | 335 | 300 | 355 |
| KMBI-400 | 400 | 335 | 300 | 400 |
| KMBI-450 | 450 | 485 | 450 | 450 |
| KMBI-500 | 500 | 485 | 450 | 500 |



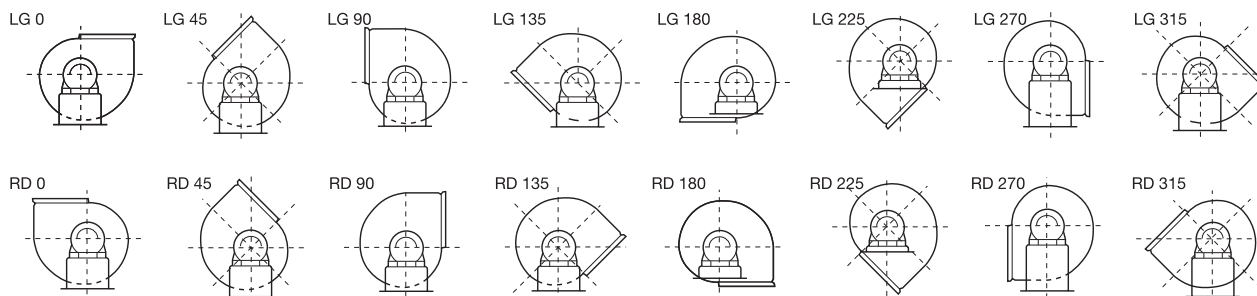
KMBD

dvojitá připojovací příruba na sání ventilátoru CMT

| Typ | CMT | A | B | C | D |
|----------|-----|-----|-----|-----|-----|
| KMBD-120 | 120 | 150 | 60 | 132 | 112 |
| KMBD-140 | 140 | 170 | 80 | 152 | 125 |
| KMBD-160 | 160 | 205 | 80 | 180 | 160 |
| KMBD-180 | 180 | 244 | 80 | 210 | 180 |
| KMBD-200 | 200 | 255 | 80 | 230 | 200 |
| KMBD-225 | 225 | 280 | 80 | 256 | 224 |
| KMBD-250 | 250 | 306 | 80 | 282 | 250 |
| KMBD-280 | 280 | 346 | 100 | 320 | 280 |
| KMBD-315 | 315 | 382 | 100 | 354 | 315 |
| KMBD-355 | 355 | 422 | 100 | 394 | 366 |
| KMBD-400 | 400 | 464 | 100 | 438 | 400 |
| KMBD-450 | 450 | 515 | 100 | 485 | 450 |
| KMBD-500 | 500 | 565 | 100 | 535 | 500 |



Doplňující vyobrazení



LG 270 – standardní provedení, možnosti natočení skříně (ventilátory) zobrazeny z pohledu na motor